

### **Forholdsregler:**

Opprett en felles oppsamlingsplass utvendig før ulykken er ute, slik at andre ikke løper inn for å redde personer som er i trygghet. Test røykvarsleren minst en gang pr. måned, gjerne oftere. Noter telefonnummeret til brannvesenet ved telefonen. Oppbevar et brannsløkningsapparat på eller nær soverommet.

### **Ved brann:**

Forlat rommet såfremt det er mulig, lukk døren. Risiker ikke å bli utstengt fra rommet, det kan være nødvendig å flykte tilbake dit. Kjenn på dørene før du åpner, det kan være sterk varme på den andre siden. Beskytt deg mot røyk og branngasser. Hold hodet lavt, kryp under branngassene.

### **Brann i rømningsveien:**

Tett dørsprekker o.l. med våte laken. Prøv å få kontakt med naboer eller brannvesen. Hold dører og vindu lukket om mulig.

### **Innestengt på rommet:**

Påkall oppmerksomhet fra redningsmannskapene og naboer, ved å vinke med et håndkle igjennom lukket vindu eller ved å blinke med rommets taklys. Tett dørsprekker o.l. med våte laken. Hold dører og vinduer lukket inntil hjelpen kommer.

### **Brann på eget soverom:**

Bruk ikke unødig tid på slukking. Etter få minutter kan det oppstå problemer med å puste. Du har sannsynligvis pustet inn farlige branngasser allerede før du våkner. Det er de første minuttene som er avgjørende. Påkall oppmerksomhet fra andre familiemedlemmer.

Kasserte ioniske røykvarslere skal ikke kastes sammen med annet avfall. Disse leveres vederlagsfritt inn der du kjøpte røykvarsleren.

Det gis 2 års garanti etter kjøpslovens bestemmelser. Garantien gjelder reparasjon eller bytte av røykvarslere ved material- og produksjonsfeil.



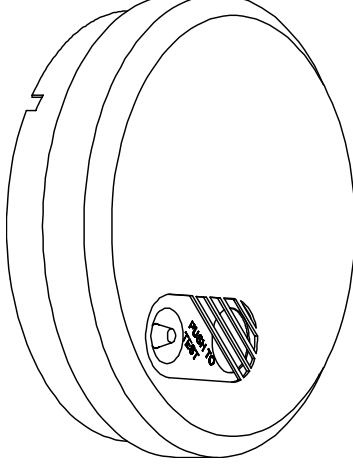
**ELOTEC**

7340 Oppdal



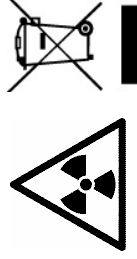
**ELOTEC**

## **Ionisk røykvarslere**



## **Monterings- og vedlikeholdsanvisning**

UMA - R1B



# Elotec ionisk røykvarsler

Elotecs røykvarsler er alltid operativ så lenge batteriet er montert og fungerer. Røykvarsleren leveres med batteri, som ikke er tilkoblet.

## PLASSERING

Røykvarsleren skal monteres i tak og min 50 cm fra vegg.

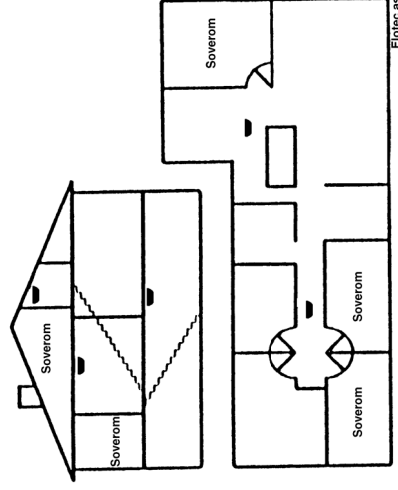
Elotecs røykvarsler monteres på/ved soverommet, høyt oppe i et trapperom eller lignende.

Monter som minimum en røykvarsler i hver etasje.

Det er viktig at røykvarsleren høres på soverommene.

**Unngå** plassering i garasje og nær lysrørarmaturer.

Romtemperatur og luftfuktighet bør være normal. Røykvarsleren må ikke overmales eller lakkeres.



## MONTERING MED FESTEBRACKETT

Festebracketten benyttes når røykvarsleren ikke skal seriekobles eller strømforsynes fra ekstern strømforsyning. Skru festebracketten i taket, gjem kontakten som brukes ved seriekobling (ikke klipp). Monter batterikontakten på batteriet og hold testknappen inne til sirenen lyder, 1-5 sek.

Vri deretter røykvarsleren på plass (med klokken).

Testknappen fungerer også som indikasjonslampe som blinker 1 - 2 ganger pr. minutt som indikasjon på at batteriet er i orden. Når batteriet er klart for utskifting, gir røykvarsleren ifra seg et varselssignal en gang i minuttet i ca. en måned.

**NB! Røykvarsleren må ikke åpnes!**

## MONTERING MED SOKKEL

Sokkelen benyttes når røykvarslerne skal seriekobles og strømforsynes fra ekstern strømforsyning. Fest sokkelen i taket og gjør tilkoblinger i rekketlemmen:

+9V: Venstre posisjon

0V: Midtre posisjon

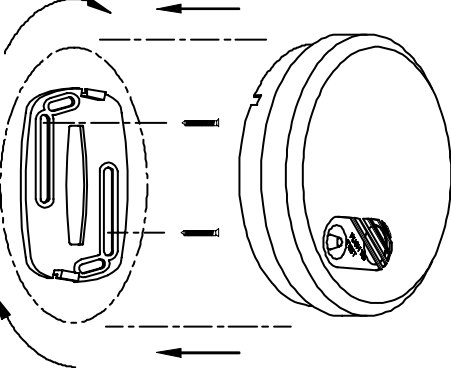
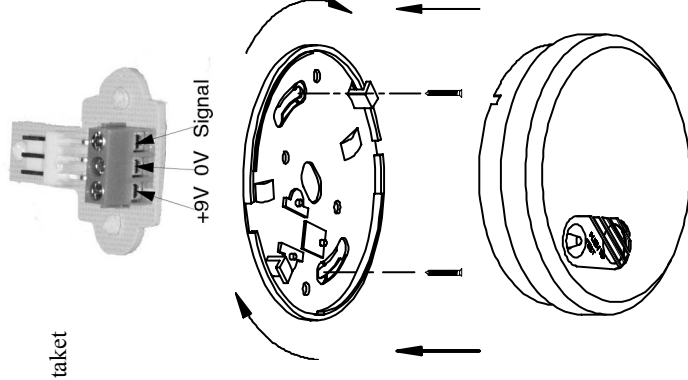
Signal: Høyre posisjon

Kabelen føres inn i en av 'hakkene' på siden av sokkelen.

Eventuelle strips kan festes i 'buene' på sokkelen. Fest røykvarslerens kontakt i sokkelen (ledningen med kontakt finnes bak batteriledningen) og vri røykvarsleren på plass (med klokken). Etter at Jubilee er tilkoblet, testes alle røykvarslerne ved trykk på testknappen..

### Skilt anlegg:

Hullene i sokkelen er tilpasset standard takboks, veggboks og påveggboks. Kabelen kan føres ut i bunnen på sokkelen.



## JUBILEE

Jubilee er en sentral med 2 sløyfer og finnes i 3 forskjellige utgaver, Jubilee 8/15 (230V), Jubilee 12V (12V via rekketlemme eller plugg for adapter).

Den har følgende fasiliteter:

- Inntil 15 røykvarslere og vannalarm (typeavhengig)
- Talemeldinger
- Felles avstillingsknapp for alle tilkoblede røykvarslere
- Innebygd backupbatteri
- Utganger for tilkobling av telefontringer
- Utkoblingsfunksjon
- Panikkfunksjon
- Temperatursensor



**JUBILEE**

**Elotecs røykvarsler er godkjent av Direktoratet for brann og eksplosjonsvern.**